

Rilevatore di presenza - Professional Line

IS 3360 40m

COM1 - quadrato, inc. nero

EAN 4007841 068530

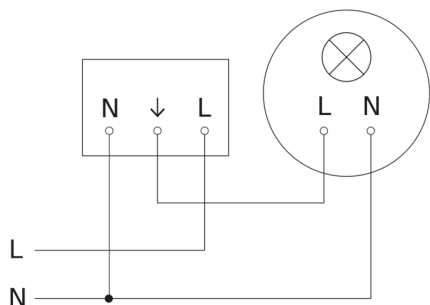
Art. n. 068530



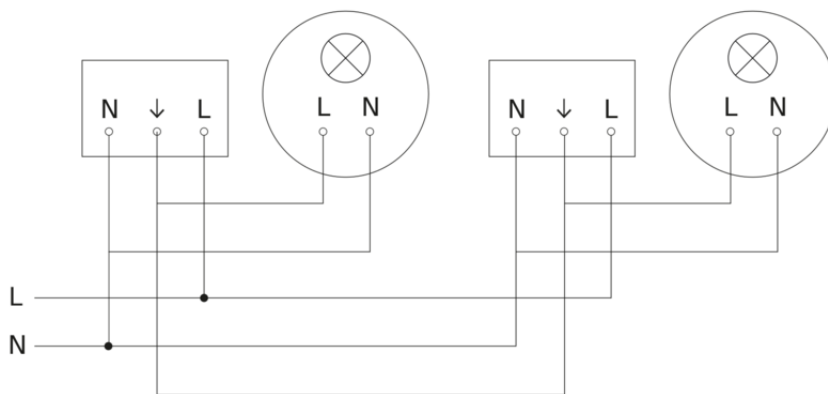
IS 3360 40m

COM1 - quadrato, inc. nero
EAN 4007841 068530
Art. n. 068530

Schema elettrico



Schema elettrico collegamento in rete di più sensori

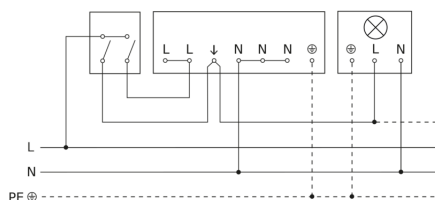


IS 3360 40m

COM1 - quadrato, inc. nero
EAN 4007841 068530
Art. n. 068530



Allacciamento tramite un interruttore in serie per uso manuale e automatico



Schema elettrico Collegamento tramite un commutatore per il funzionamento continuo e automatico

